



# PLUG-in

Design: Stefano Getzel







# PLUG-in

Design: Stefano Getzel





Inventa la composizione che cerchi con travi imbottite a panca, poi su qualsiasi lato innesti qualsiasi da una serie di elementi: cuscini schienale, ripiani di lavoro, braccioli, e tavoli. Aggancia gli imbottiti l'uno all'altro, disponi i tavoli ad angolo o centro composizione e sei pronto.

Telai in acciaio cromato si innestano dovunque lungo tutto il perimetro. inventa, cambia, ricomponi: plug-in.

Make the composition you need with modular upholstered benches, then on any side plug-in any from a series of elements: backrest cushions, work tablets, armrests, and tables. Gang the sofas together, place coffee and end tables, and you're ready.

Chromed tubular steel frames plug-in anywhere along the perimeter of the benches seamlessly. Invert, switch, change, rearrange: plug-in.







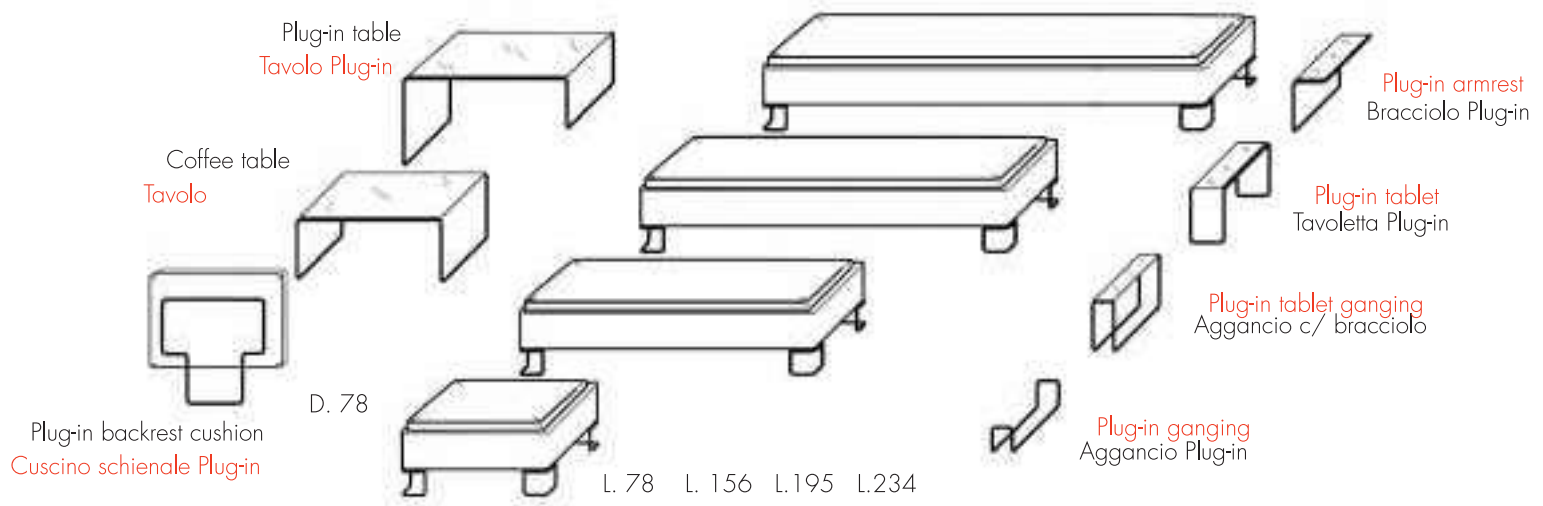














LU-PL1-0306

Thanks to: Tezze R&D

Photography: Renai & Renai (PD)

Reproductions: Elektrograph (VR)

Print: Se.Graf (PD)

Printed in Italy: 03/2006



**LUXY**®

**LUXY** S.R.L. Via Melaro, 6 36041- Alte di Montecchio Magg. (Vicenza) - ITALY  
Tel. ++39/0444/696111 Fax ++39/0444/694163 E-Mail: luxy@luxy.com

[www.luxy.com](http://www.luxy.com)

