

MOBILITY
FAMILY

ACTIU



ITEM DESIGNWORKS
Javier Cuiñado

www.itemdesignworks.com

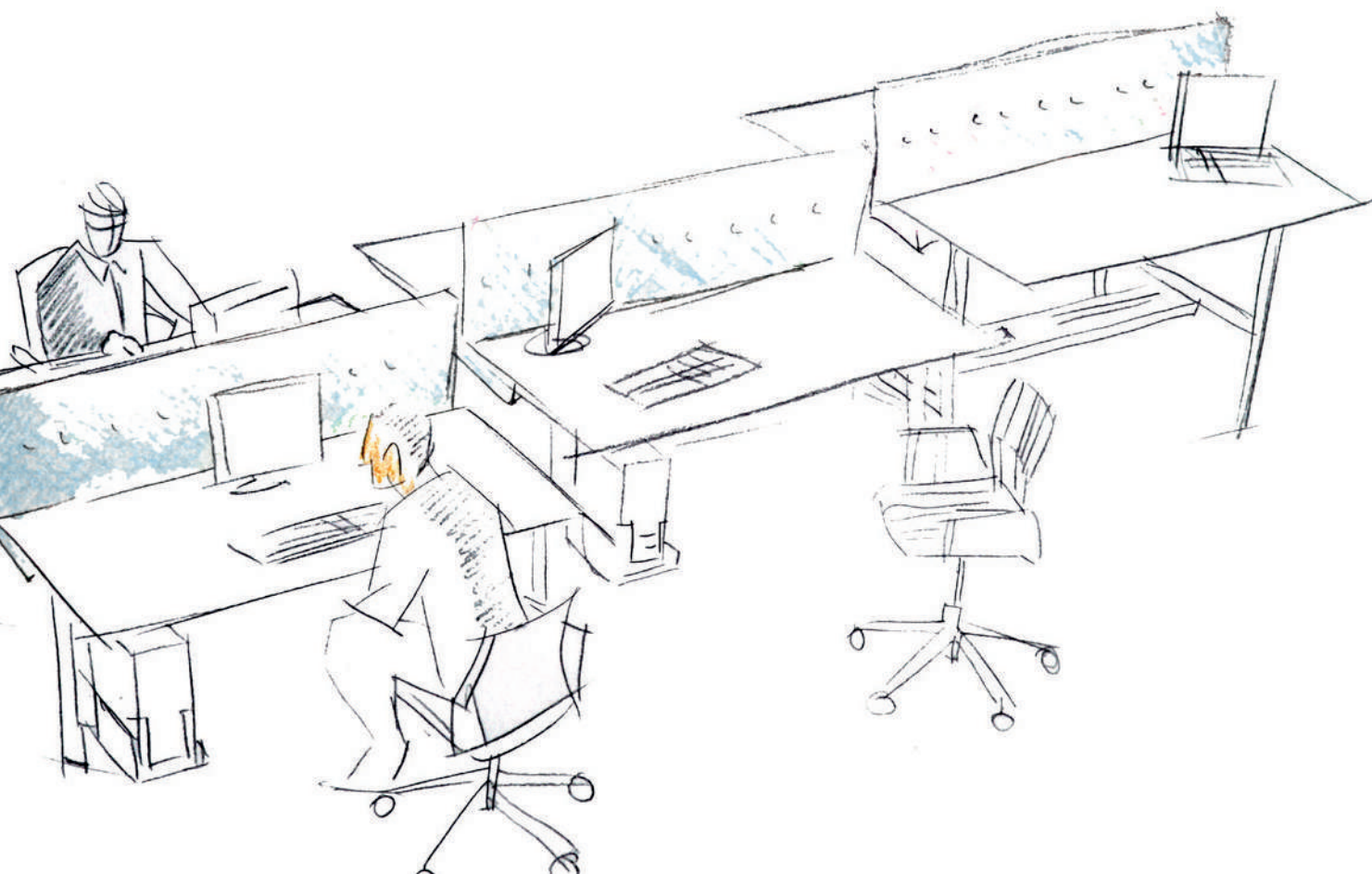
EVOLUTION AT WORK FOR A HEALTHY AND PRODUCTIVE LIFE

Sitting for extended periods of time has many different consequences including muscle pain, hernias, poor circulation and risk of illnesses such as obesity, diabetes or heart problems. The Mobility family was created to prevent these health problems, with this programme of height adjustable desks by Actiu that promotes working sitting down or standing up.

Las consecuencias de pasar demasiado tiempo sentado son muchas y variadas: dolores musculares, hernias, mala circulación, riesgo de padecer enfermedades como obesidad, diabetes o problemas cardíacos, entre otros. Para evitar estos problemas nace la familia Mobility, el programa de mesas elevables de Actiu que promueven el trabajo de pie además de sentado.

Nombreuses sont les conséquences dues au fait de rester assis pendant de longues heures: douleurs musculaires, hernies, mauvaise circulation, risques de maladies telles que l'obésité, le diabète ou les problèmes cardiaques, entre autres. Afin de pallier à ce genre de problèmes, voici la famille Mobility, le programme de tables réglables en hauteur mis au point par Actiu, qui permet de travailler aussi bien assis que debout.

Der Mensch hat das natürliche Bedürfnis, sich und seine Wirbelsäule zu bewegen. Langes Sitzen hat viele unterschiedliche Folgen, dazu gehören z. B. Muskelschmerzen, Bandscheibenprobleme, eine schlechte Durchblutung sowie ein erhöhtes Risiko, Krankheiten wie Fettleibigkeit, Diabetes oder Herzprobleme zu entwickeln. Um diese negativen Auswirkungen zu vermeiden, wurde die Produktfamilie Mobility entwickelt. Es handelt sich hier um ein verstellbares Tischsystem von Actiu, das die Arbeit im Sitzen und Stehen fördert, um so aus der Haltungsmonotonie auszubrechen und unser tägliches Wohlbefinden zu steigern.



MOBILITY FAMILY

"Mobility offers a wide range of model and different levels, which can be combined together so that the set-up possibilities are endless. Individual or twin desk configurations with a choice of cable trays and dividing screens. A desking system that allows for both individual and collective work".

"Mobility ofrece un amplio abanico de niveles y modelos, totalmente combinables entre sí, de tal forma que las posibilidades configurativas son enormes. Mesas simples, dobles, crecimientos longitudinales concatenados y un espacio común en el que compartir elementos como canales de electrificación o paneles separadores. Un sistema de mesas que permite tanto el trabajo individual como el colectivo".

"Mobility propose une large gamme de niveaux et de modèles parfaitement combinables entre eux, ce qui offre une infinité de possibilités de configurations. Des tables simples, des tables doubles, des prolongements longitudinaux reliés et un espace commun pour pouvoir partager des éléments comme les goulottes métalliques ou les écrans de séparation. Un système de tables qui s'adapte au travail individuel comme au travail collectif".

"Mobility bietet eine Fülle an Modellen und Zubehör, die perfekt miteinander kombinierbar sind und ermöglicht auf diese Weise eine Vielzahl an Gestaltungsmöglichkeiten. Einzeltische oder Benches, die höhenverstellbar oder miteinander verbunden sind und einen gemeinsamen Raum schaffen, in dem Elemente wie Kabelkanäle oder separate Paneele gemeinsam genutzt werden können. Ein Tischsystem, das individuelle und gemeinsame Arbeit ermöglicht".



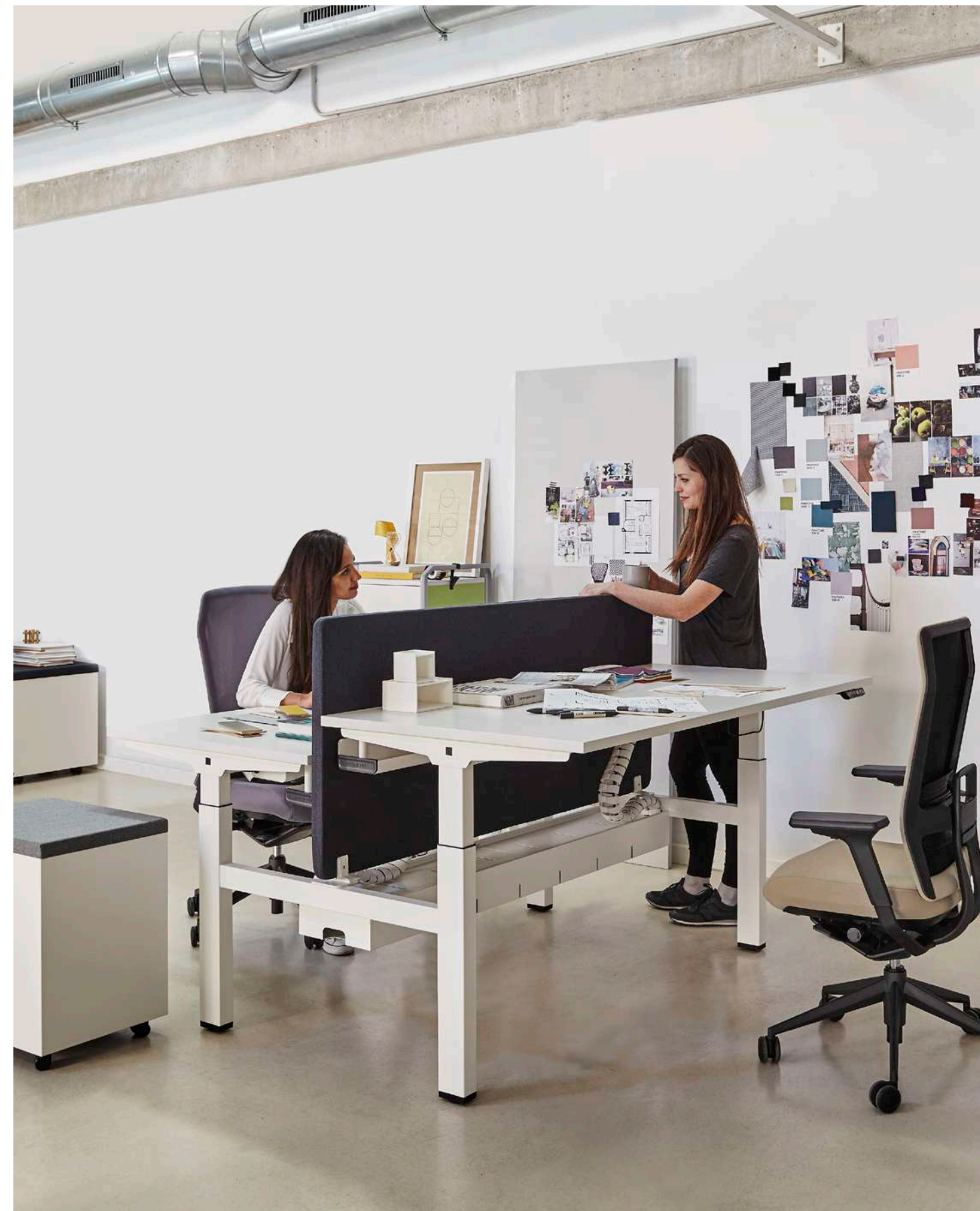
MO- BILITY PRO

Mobility is a dynamic and healthy programme of height adjustable desks to look after your health while you work. In addition, it generates stimulating work environments that promote creativity and individual well-being, where each person can adjust the height of their desk independently.

Mobility es un programa dinámico y saludable de mesas elevables capaz de cuidar de tu salud mientras trabajas, así como de generar entornos de trabajo estimulantes que promueven la creatividad y el bienestar individual. Y donde cada uno puede regular la altura de su mesa de manera independiente.

Mobility est un programme sain et dynamique de tables réglables en hauteur, capable de prendre soin de votre santé au travail tout en produisant des environnements de travail stimulants qui encouragent la créativité et le bien-être individuel. Avec Mobility, chacun peut régler de façon indépendante la hauteur de sa table.

Mobility ist ein dynamisches und gesundheitsförderndes Tischsystem, das den gesundheitlichen Belastungen am Arbeitsplatz entgegen wirkt, sodass ein dynamisches Arbeitsumfeld geschaffen wird und somit die individuelle Kreativität und das Wohlbefinden fördert und in dem jeder die Höhe seines Tisches individuell einstellen kann.





■ With a visual language of minimalist aesthetics, advanced intelligence and the highest level of user adaptability, this is a highly engineered desk that establishes new standards in quality, design, price and performance, helping to integrate multiple work cultures and styles.

Con un lenguaje visual de estética minimalista, inteligencia avanzada y el más alto grado de ajuste al usuario, es una mesa de alta ingeniería que establece nuevos estándares de calidad, diseño, precio y prestaciones, propiciando la integración de múltiples culturas y estilos de trabajo.

Cette table possède un langage visuel qui se caractérise par une esthétique minimaliste, une intelligence développée et par le plus haut degré d'adaptation à son utilisateur. Issue d'une ingénierie de niveau supérieur, elle établit de nouveaux standards de qualité, de design, de prix et de prestations, et se fait l'écho de cultures et de styles de travail multiples.

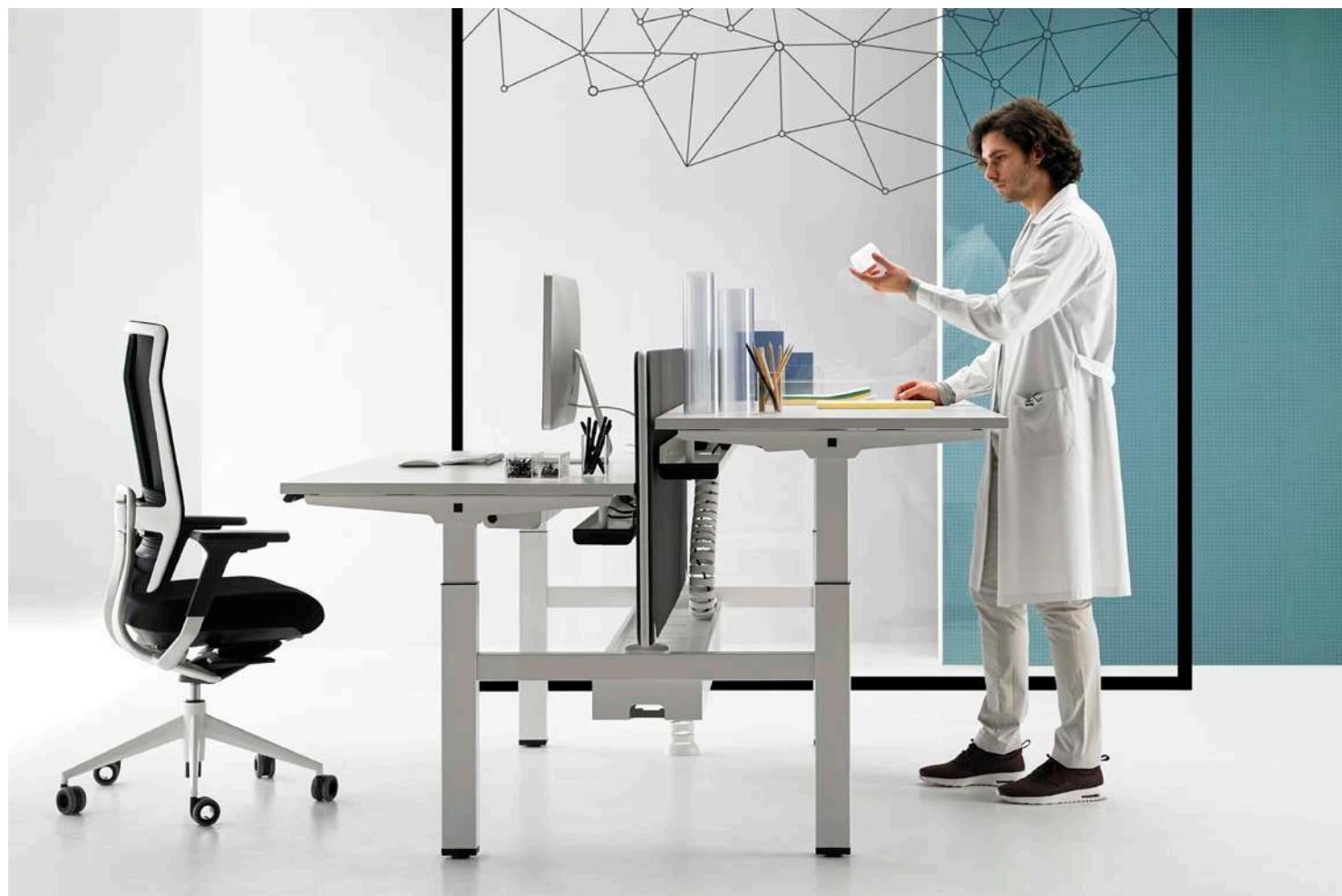
Durch seine beeindruckende minimalistische Ästhetik und die hochwertigen Materialien erreichen wir den höchsten Grad an Anpassung an den Nutzer. Es handelt sich um hohtechnisches Tischsystem, das neue Standards in Sachen Qualität, Design und Preis-Leistung setzt, und dadurch die Integration mehrerer Arbeitskulturen und -stile fördert.

Electric height adjustable, mechanical and crank elevation systems with a sliding desk top, twin or single desks, with a wide variety of accessories to customise the desk adapting to the daily needs of each user and each work environment.

Regulables en altura a través de un sistema electrónico, mecánico, con manivela o fijo, con tablero desplazable, dobles o individuales y con gran variedad de accesorios para componer a medida una mesa que avanza junto con las necesidades diarias de cada usuario y entorno.

Réglables en hauteur à travers un système électronique, mécanique, à manivelle ou fixe à panneau déplaçable, doubles ou individuels et pourvus d'une grande variété d'accessoires pour composer une table sur mesure qui évolue selon les nécessités quotidiennes de chaque utilisateur et de chaque environnement.

Das Tischsystem wird in verschiedenen Ausführungen angeboten. Sei es mechanisch per Kurbel oder elektrisch höhenverstellbar, beide Varianten mit verschiebbarer Tischplatte. Egal ob Einzeltische oder Benches, für alle Modelle gibt es eine grosse Auswahl an Zubehör, so dass man die Konfiguration auf die täglichen Bedürfnisse des Nutzers zuschneiden kann.

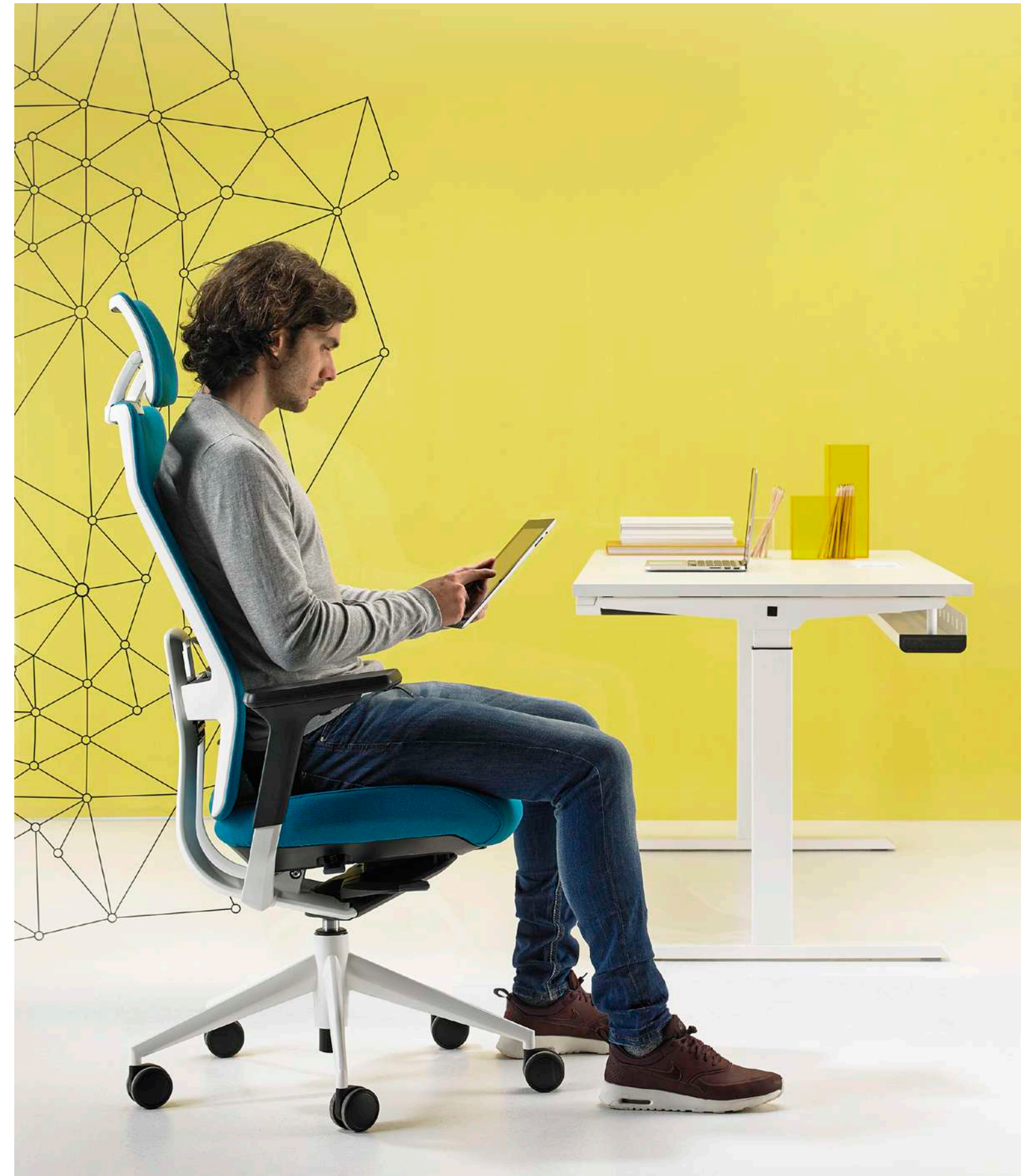


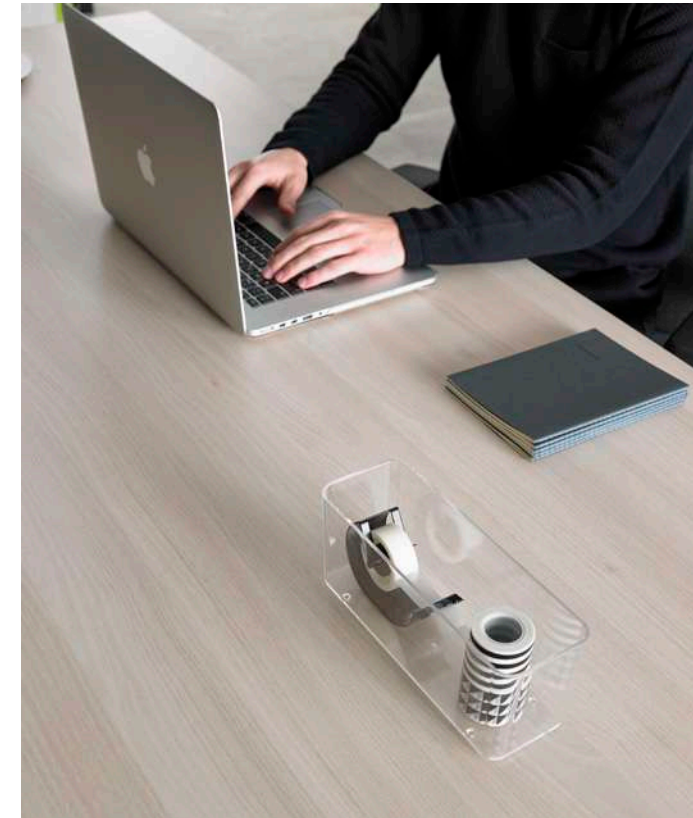
■ This model combines various height adjustment solutions for single or double desks, offering a wide range of desk tops that allow you to set up any desired workspace adapted to each user's needs.

Este modelo combina diversas soluciones de regulación de altura en mesas, individuales y dobles, con una amplia gama de superficies que permiten componer el espacio de trabajo deseado y adaptarse a las necesidades de cada usuario.

Ce modèle associe plusieurs solutions pour le réglage en hauteur des tables, individuelles et doubles, à une vaste gamme de surfaces qui permettent de composer l'espace de travail voulu et de s'adapter aux nécessités de chaque utilisateur.

Dieses Modell kombiniert verschiedene Lösungen der Höhenverstellung für Einzeltische und Benches mit einer großen Auswahl an Oberflächen, die es ermöglichen, das gewünschte Arbeitsumfeld zu gestalten und sich an die Bedürfnisse des Nutzers anzupassen.



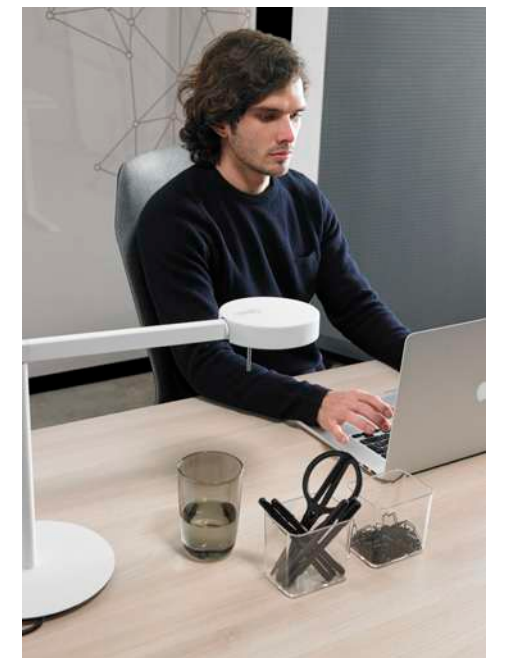


■ The Mobility Pro version offers high quality finishes and structural robustness. It is a functional solution that features a high-end two and three-stroke electric motor.

La versión Mobility Pro presenta una gran calidad en los acabados y robustez estructural. Se trata de una solución operativa que presenta un motor electrónico de dos y tres tamos y de alta gama.

La version Mobility Pro offre une grande qualité en matière de finitions et de robustesse structurelle. Il s'agit d'une solution opérationnelle qui propose un moteur électronique haut-de-gamme.

Die Version Mobility Pro weist eine hohe Qualität der Verarbeitung und der strukturellen Robustheit auf. Es handelt sich um eine hochwertige praktische Lösung mit zweistufigem und dreistufigem Elektromotor.





■ Mobility Pro has four different versions: mechanical telescopic adjustment, crank handle or electronic height adjustment, in addition to a fixed height version. This programme allows the user to decide how they would prefer to work at any time, either sitting or standing.

Mobility Pro dispone de cuatro modelos diferenciados: con regulación de altura mecánica, por manivela o electrónica además de una versión de altura fija. Un programa que permite al usuario decidir de qué manera quiere trabajar en cada momento, si sentado o de pie.

Mobility Pro dispose de quatre modèles différenciés : un modèle à réglage en hauteur mécanique, un modèle à manivelle, un modèle électronique et une version à hauteur fixe. Ce programme permet à l'utilisateur de décider à chaque instant s'il souhaite travailler assis ou debout.

Mobility Pro verfügt über vier verschiedene Modelle: mit mechanischer Höhenverstellung, mit Kurbel oder elektrisch sowie eine Ausführung mit fixer Höhe. Das Programm ermöglicht folglich dem Kunden jederzeit zu entscheiden, auf welche Weise er arbeiten möchte: ob im Sitzen oder Stehen.



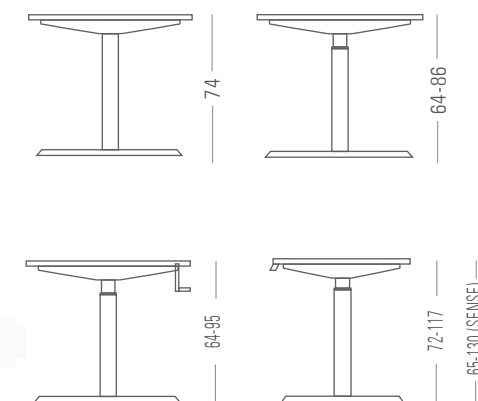
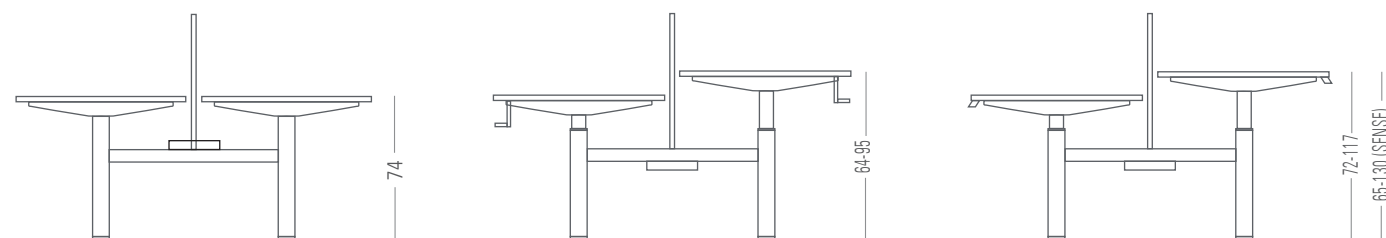
MOBILITY PRO

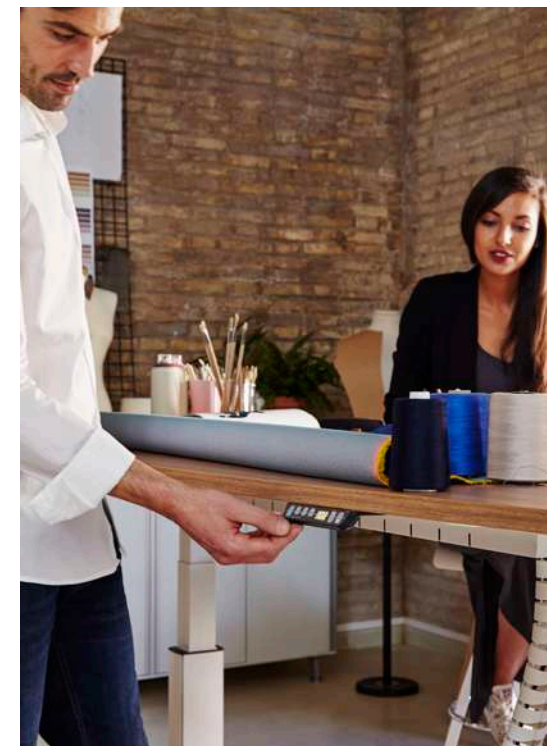
The new sound-absorbing screens, made with polyurethane or latex foam, create surfaces that reduce background noise.

Les nouvelles cloisons phoniques, fabriquées en mousses de polyuréthane ou en latex, produisent des surfaces capables de réduire le bruit environnant.

Las nuevas divisorias fonoabsorbentes, fabricadas con espumas de poliuretano ó látex, generan superficies capaces de reducir el ruido ambiental.

Die neuen, geräuschabsorbierenden Trennwände aus Polyurethan- oder Latexschaum schaffen Oberflächen, die den Umgebungslärm absorbieren können





**MO-
BILITY
PLUS**



Mobility Plus is designed with a light aesthetic and is intended for workspaces. With maximum stability, this is a competitive solution for incorporating height adjustable desks into workspaces.

Mobility Plus está diseñada con una estética ligera y orientada a espacios operativos. Con máxima estabilidad, se trata de una solución competitiva para incorporar mesas elevables en espacios de trabajo.

Mobility Plus est conçue à partir d'une esthétique légère et orientée vers des espaces opérationnels. Avec sa stabilité maximale, elle offre une solution compétitive pour intégrer des tables relevables dans les espaces de travail.

Mobility Plus wurde mit einer leichten Ästhetik entworfen und orientiert sich an Arbeitsplätzen. Es handelt sich um eine wettbewerbsfähige Lösung mit maximaler Stabilität, um höhenverstellbare Tische an Arbeitsplätzen einzubinden.

MOBILITY PLUS

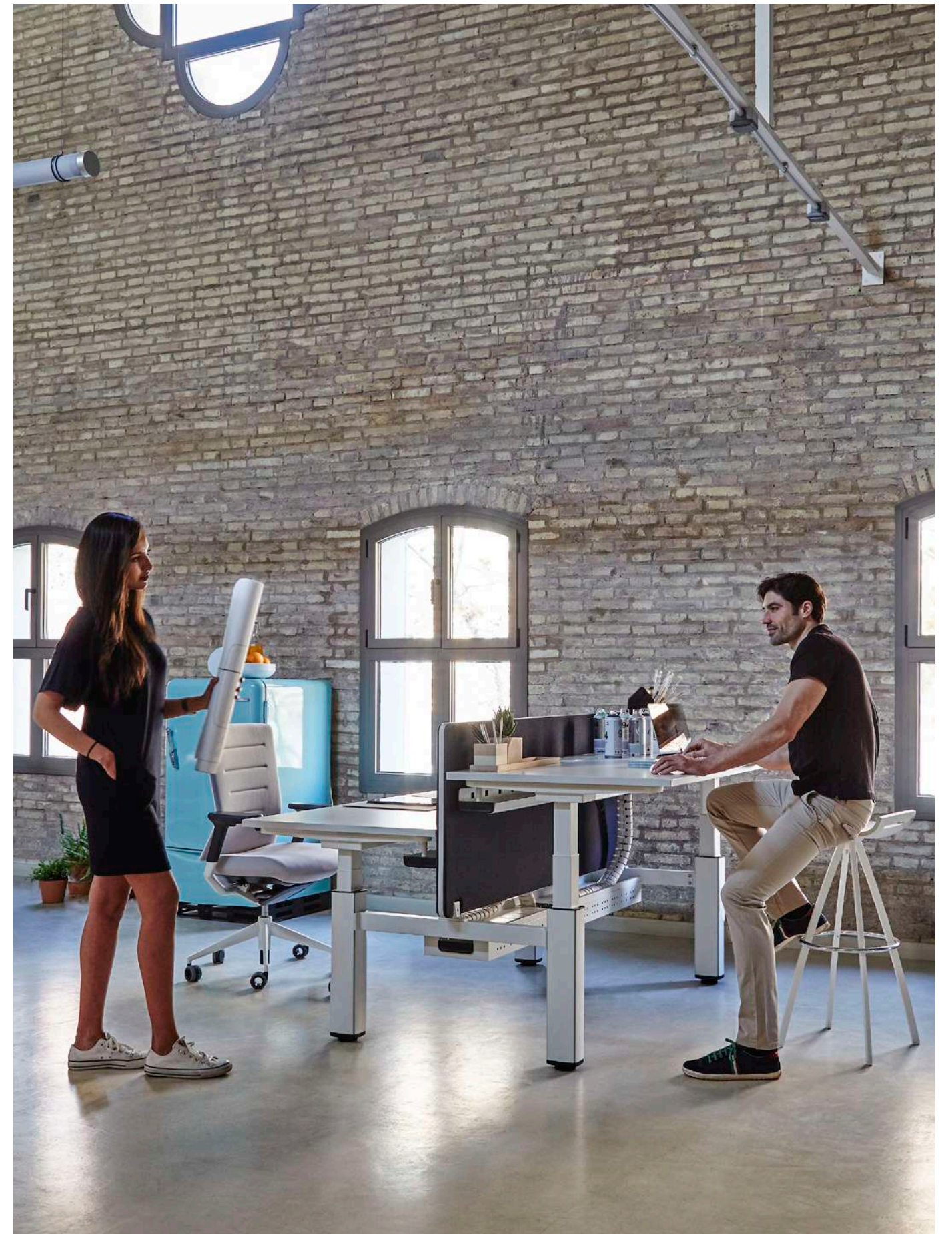


Mobility offers the option to incorporate a wide variety of useful accessories. Whether it is a modesty panel – available in several materials – a screen with a tool rail, or cable management access flaps for easy cable management access.

Mobility ofrece la posibilidad de incorporar una amplia variedad de útiles accesorios. Ya sea un faldón -disponible en diversos materiales-, divisorias fonoabsorbentes o con raíl porta-accesorios, así como salidas de electrificación superior que permiten un sencillo acceso al cableado.

Mobility propose la possibilité d'intégrer une large variété d'accessoires utiles: panneaux disponibles en divers matériaux, cloisons à raíl porte-accessoires ou sorties électriques supérieures, qui permettent un accès aisé au câblage.

Mobility bietet die Möglichkeit, eine große Vielfalt an nützlichem Zubehör zu integrieren. Sei es eine Kniesichtblende – verfügbar in verschiedenen Materialien – normale oder akustisch wirksame Trennwände mit oder ohne Organisationsschiene, um die Arbeit so bequem wie möglich zu Gestaltenn.



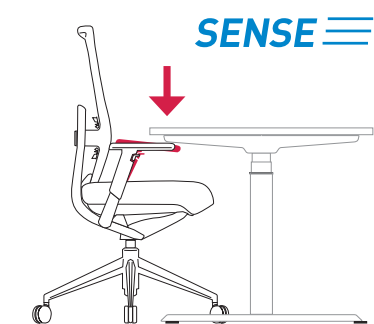


■ Mobility effectively addresses the requirements of open office spaces today. The electric motor used to adjust the height of the desk is silent including SENSE Security System, a physic sensor stopping the mechanical movement against any collision interfering.

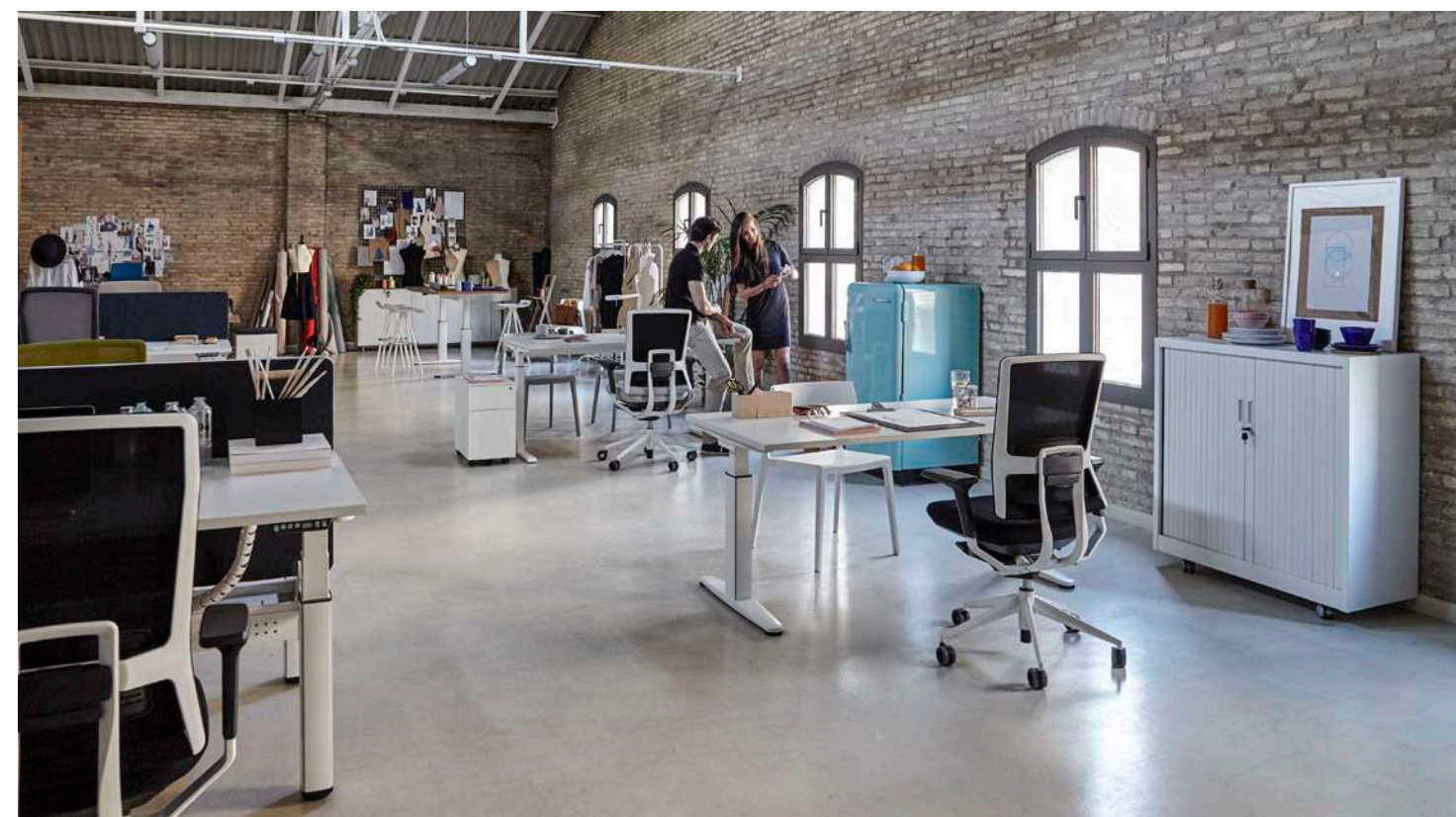
Mobility afronta los requisitos actuales de los espacios de oficina abiertos con medidas efectivas. El motor eléctrico que regula la altura es silencioso y además incorpora un sistema de seguridad SENSE que evita la colisión de la superficie con el usuario o cualquier elemento durante su recorrido.

Mobility permet de répondre à l'aide de mesures efficaces aux exigences actuelles des espaces de bureaux ouverts en matière conditions acoustiques. Le moteur électrique qui règle la hauteur est silencieux et en plus, il offre le système de sécurité « SENSE » afin d'éviter la collision du plateau, bien avec l'utilisateur ou avec des autres éléments pendant le parcours.

Mobility nimmt auch die aktuellen akustischen Bedürfnisse offener Büroflächen mit effektiven Mitteln in Angriff. Die qualitativ hochwertigen Elektromotoren verstellen die Höhe gleichmäßig und zugleich extrem leise. Ausserdem sind die mit dem Sicherheitssystem SENSE ausgerüstet, welches die Kollision mit einem Hindernis verhindert und so Quetschungen und Materialschäden am Tisch vermeidet.



Available for Mobilty Pro & Mobilty Plus





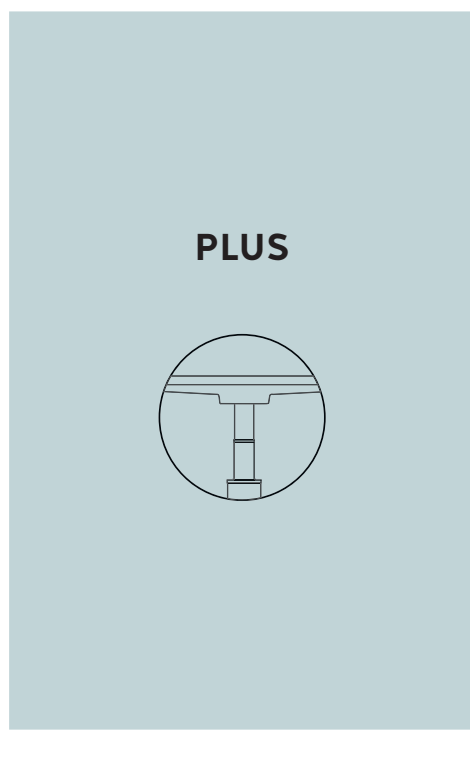
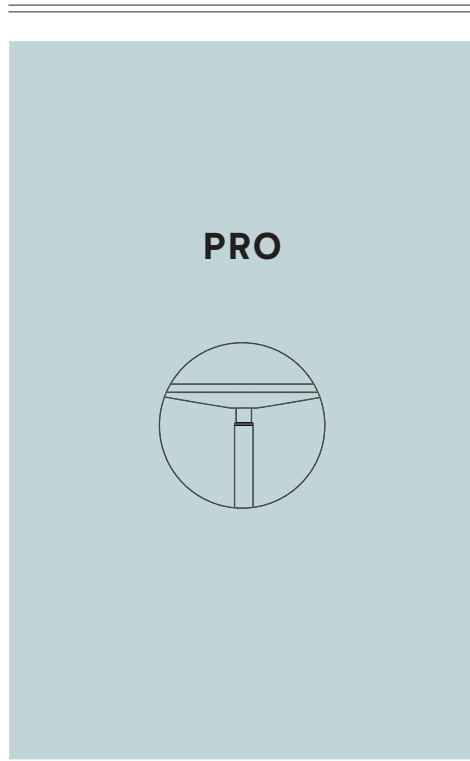
MOBILITY PRO | PLUS

■ This programme of height adjustable and fixed desks is the result of intensive research on occupational health and the needs of the user in order to improve their well-being. A flexible, versatile and responsive product designed by ITEMDesignworks and Actiu's R&D team.

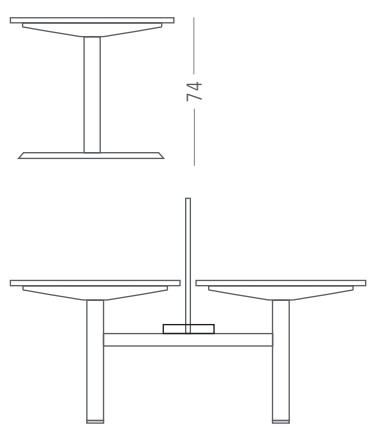
Este programa de mesas elevables y fijas es el resultado de una intensa investigación sobre la salud laboral y las necesidades de los usuarios para mejorar su bienestar. Un producto flexible, versátil y receptivo diseñado por ITEMDesignworks y el equipo de I+D+i de Actiu.

Ce programme de tables réglables en hauteur et fixes, représente l'aboutissement d'une intense recherche sur la santé au travail et sur les besoins des utilisateurs afin d'améliorer leur bien-être. Un produit flexible, polyvalent et réceptif, conçu par ITEMDesignworks et l'équipe de R+D+i d'Actiu.

Dieses höhenverstellbare und fixe Tischsystem ist das Ergebnis intensiver Nachforschungen über die Gesundheit am Arbeitsplatz und die Bedürfnisse der Benutzer, um ihr Wohlbefinden zu verbessern. Ein flexibles, nützliches und ergonomisches Produkt, das von ITEMDesignworks und Actius F+E+I-Team entworfen wurde.

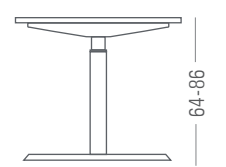


FIXED



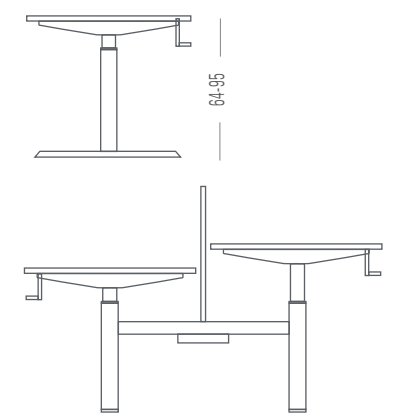
Light aesthetics
 Maximum stability
 Competitive solution
 Use in operative without mobility requirements
 Fulfil EN527-1:2011 standards for fixed tables

MECHANICAL



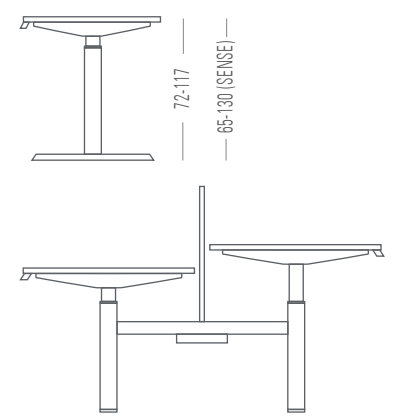
Adjustable every 2 cm
 Competitive solution
 Use in operative spaces that require versatility
 Fulfil EN527-1:2011 standards for seated work

CRANK



2 stages
 Easy adjustment
 System developed by Actiu
 Moulded aluminium crank
 Excellent cost-effective
 Dynamic use in operative spaces
 Fulfil EN527-1:2011 standards for seated work. Alternative for collaborative work

ELECTRONIC

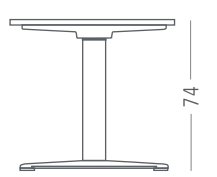


2 stages. 1 engine (optimised use)
 3 stages. 2 engines
 System developed by Actiu
 Maximum effectiveness with competitive price
 Structural strenght
 Up&down or digital programmable module systems
 Highly dynamic use in operating spaces
 Achieves the EN527-1:2011 for seated work and allows for standing work up to 130 cm

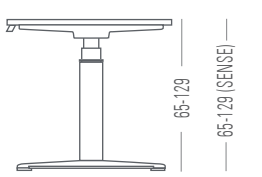
TRAINING FIXED



Great strenght
 Optimised dimensions
 Light aesthetic
 Optional document holder and tray
 Fixed to the floor (optional for projects)
 Use in educational spaces or as a side table
 Fulfil the EN527-1:2011 standards for fixed tables



Quality finishes
 Structural strenght
 Operative solution
 Use in operative and executive spaces without mobility requirements.
 Fulfil EN527-1:2011 standards for fixed tables



3 stages. 2 engines
 Top quality product and finishes
 Great strenght
 Maximum performance
 Up&down or digital programmable module systems
 Dynamic use in operating spaces
 Fulfil the EN527-1:2011 standards



ACTIU TECHNOLOGY PARK

Architecture linked to the local industry.
A philosophy turned into architecture.
Architect: José María Tomás Llavador.

DESIGN & ARCHITECTURE

Space management and design
Products. Own patents
Communication

SUSTAINABILITY

Sustainable production
Product. Eco-design
Services, efficient logistics system
Actiu Technology Park, certified LEED® Platinum

MANUFACTURER

We are manufacturers
Domain raw materials and processes
Technology and Innovation
Standardized and specific solutions

GLOBAL COVERAGE

Presence in more than 90 countries
Global equipment solutions. Corporate, Health,
Education, Contract, Transport.

CERTIFICATES AND REFERENCES

ACTIU products fulfill all demands about management, quality and sustainability to provide extra value to the projects using recycled materials to get the recyclable final product.



ACTIU TECHNOLOGY PARK
LEED® PLATINUM certified by USGBC
Leadership in Energy & Environmental Design
LEED® Gold certified 2011 - LEED® Platinum certified 2017



ACTIU: 50 YEARS DESIGNING PUBLIC SPACES AND WORKSPACES.

Actiu is an industrial company working within the installation sector and specialising in the manufacture of furniture. Actiu's flexibility and productive capacity enable the company to carry out comprehensive equipment projects worldwide, providing solutions that favour the wellbeing of people.

ACTIU, 50 AÑOS DISEÑANDO ESPACIOS PÚBLICOS Y DE TRABAJO.

Actiu es una empresa con una trayectoria industrial en el sector de la instalación, especializada en la creación de mobiliario, cuya flexibilidad y capacidad productiva permite desarrollar proyectos de equipamiento global a nivel internacional aportando soluciones que ofrezcan el bienestar de las personas.

ACTIU, 50 ANS DE CONCEPTION D'ESPACES PUBLICS ET DE TRAVAIL.

Actiu est une entreprise dotée d'un parcours à caractère industriel dans le secteur de l'installation, qui se spécialise dans la création de mobilier, et dont la flexibilité et la capacité de production permettent de développer des projets d'équipement global à un niveau international, tout en apportant des solutions qui puissent offrir du bien-être aux personnes.

ACTIU, 50 JAHRE DESIGN UND PRODUKTION VON MÖBELN FÜR ÖFFENTLICHE EINRICHTUNGEN UND ARBEITSRÄUME.

Unsere ständige Forschung, Weiterentwicklung, Flexibilität und Erfahrung ermöglichen es uns, Projekte im privaten und öffentlichen Bereich der verschiedensten Sektoren auf nationaler und internationaler Ebene durchzuführen. Stillstand ist uns fremd. Uns treibt das Bedürfnis an, näher an den Menschen zu sein und Lösungsmöglichkeiten zu entwickeln, die den Endnutzern Wohlgefühl bieten.

ACTIU reserves the right to carry out technical, dimensional and finishing modifications that it considers appropriate with respect to the information detailed in this document, so please check before confirming your orders.

ACTIU se reserva el derecho de llevar a cabo las modificaciones técnicas, dimensionales y de acabados que estime conveniente respecto a la información detallada en este documento, por el que se ruega verificación antes de confirmar sus pedidos.



We dream to go beyond our own immediate reality. We design to mature our desires. We walk because only our initiative changes the world and breaks new ground. We move ourselves by being ourselves without the fear of underperforming against our own expectations and goals.

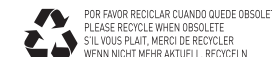
D. Vicente Berbegal Pérez

President and Founder of the Actiu Group.

European Entrepreneur of the year 2017
European Business Awards



ACTIU, National Design Award 2017
ACTIU, Premio Nacional de Diseño 2017





www.actiu.com